

## FRECON Solar Pompa Inverteri SIKÇA SORULAN SORULAR

### İçindekiler

- Panelleri nasıl bağlayacağım
- Tek faz ya da üç faz motorları nasıl bağlayacağım?
- Parametre girişi nasıl yapılır?
- Fabrika ayarlarına nasıl geri döneceğim?
- Cihaz performansı arttırılabilir mi?
- Cihaz 50 Hz de çalışmıyor. Bu düşük frekansı biraz daha arttırabilirmiyim ?
- Motor su basıyor ama çalkantılı basıyor. Frekans düşüp yükseliyor. ne yapacağım?
- Solar enerjiden şebekeye otomatik geçiş mümkün mü? Hibrit çalışabilir mi?
- Motor değerlerini elle girmek istiyorum ve motor faz koruma aktif midir?
- Inverter ile hangi uygulamalar yapılabildiği ile ilgili bir doküman var mı?
- SENSÖR KULLANARAK kuyuda su kontrolünü nasıl yaparım?
- SENSÖR KULLANARAK kuyuda ve depoda aynı anda su kontrolünü nasıl yaparım?
- 
- Kuyuda su bittiğinde motor otomatik dursun, sensör olmadan bu mümkün mü?
- Inverterimi belli bir frekansın altına düştüğünde dursun diye ayarlayabilirmiyim?
- Hatalar raporlar ve çözümleri

### 1. PANELLERİ NASIL BAĞLAYACAĞIM:

FRECON olarak tavsiye edilen panel adetleri aşağıda belirtilmiştir. Ancak bunlar gün içinde maksimum sürede 50 Hz almanız için hesaplanmıştır. Siz bu adetleri azaltabilirsiniz. Eğer müşterinizin çok su ihtiyacı yoksa, ya da gün içinde birkaç saat 50 Hz alması yetiyorsa elbette panelleri azaltabilirsiniz.

Unutmamanız gereken:

Tek fazlarda **maksimum giriş DC voltajı: 450 V**..Minimum voltaj 80 V dur. Normalde Eğer panelden 310 V geliyorsa cihazın çıkışından 50 Hz alırsınız. Ancak kuyu derinliği de olacağı için ve gün içinde çok daha uzun saatler 50 Hz almanız için biz aşağıdaki panel adetlerini önerdik.

Üç fazlarda **maksimum giriş DC voltajı: 800 V** dur. Minimum voltaj 230 V dur. Normalde 540 V geldiğinde inverter çıkışından 50 Hz alırsınız. Ancak kuyu derinliği de olduğu hesaba katılarak ve gün içinde çok daha uzun saatler 50 Hz almanız için biz aşağıdaki panel adetlerini önerdik. Bu değerleri aşmadığınız sürece ne kadar panel takip kaç Hz de çalışmasını istediğiniz sizin mühendisliğinizdir.

### DUHALine Automation

DUHALINE ELEKTRİK VE ELEKTRONİK MUH. ve DAN. HIZ. SAN. Ve TIC. LTD.STİ

Product Unique Code	kW	HP (Beygir)	Tavsiye edilen Voc gerilimi	Minimum/Maximum DC giriş gerilimi	Tavsiye edilen güneç paneli sayısı	Toplam güneç paneli adet
<b>PV150 '1-Phase : 220V , 50/60</b>						
PV150-2S-0.2B-H	0,25 kW	0	330~420VDC	70 VDC -450 VDC	5 -10 arası	5 -10 arası
PV150-2S-0.4B-H	0,4 kW	0,53 Hp	330~420VDC	70 VDC -450 VDC	5 -10 arası	5 -10 arası
PV150-2S-0.7B-H	0,75 kW	1 Hp	330~420VDC	70 VDC -450 VDC	5 -10 arası	7 -10 arası
PV150-2S-1.5B-H	1,5 kW	2 Hp	330~420VDC	70 VDC -450 VDC	5 -10 arası	8-10 arası
				kullanılabilir. ( 10 panelden az panel ile de günün belli saatlerinde 50 Hz e ulaşabilirsiniz. Eğer F01.08 parametresini 50 Hz den büyük mesela 60 yaparsanız bu süreyi biraz daha arttırabilirsiniz)		
PV150-2S-2.2B-H	2,2 kW	3 Hp	330~420VDC	70 VDC -450 VDC	12 panel x 1 ya da 12	12 ya da 16
<b>PV500 '3-Phase : 380V , 50/60</b>						
			Tavsiye edilen Voc gerilimi	Maximum DC giriş gerilimi		
PV500-4T-2.2B-H	2,2 kW	3 Hp	540~750VDC	230 VDC-800 VDC	18-20 panel x 1	18-20
PV500-4T-4.0B-H	4 kW	5,4 Hp	540~750VDC	230 VDC-800 VDC	21 panel x 1	21
PV500-4T-5.5B-H	5,5 kW	7,4 Hp	540~750VDC	230 VDC-800 VDC	18-20 panel x 2	36-40
PV500-4T-7.5B-H	7,5 kW	10 Hp	540~750VDC	230 VDC-800 VDC	21 panel x 2	42
PV500-4T-011B-H	11 kW	14,75 Hp	540~750VDC	230 VDC-800 VDC	20 panelx3	60
PV500-4T-015B-H	15 kW	20 Hp	540~750VDC	230 VDC-800 VDC	20 panel x 4	80
PV500-4T-018B-H	18,5 kW	25 Hp	540~750VDC	230 VDC-800 VDC	20 panel x 5	100
PV500-4T-022B-H	22 kW	29,5 Hp	540~750VDC	230 VDC-800 VDC	20 panel x 6	120
PV500-4T-030B-H	30 kW	40 Hp	540~750VDC	230 VDC-800 VDC	20 panel x 8	160
PV500-4T-037-H	37 kW	49,6 Hp	540~750VDC	230 VDC-800 VDC	20 panel x 10	200
PV500-4T-045-H	45 kW	60,3 Hp	540~750VDC	230 VDC-800 VDC	20 panel x 12	242
PV500-4T-055-H	55 kW	73,75 Hp	540~750VDC	230 VDC-800 VDC	21 panel x 14	294
PV500-4T-075-H	75 kW	100 Hp	540~750VDC	230 VDC-800 VDC	21 panel x 19	399
PV500-4T-090-H	90 kW	120 Hp	540~750VDC	230 VDC-800 VDC	21 panel x 23	483
PV500-4T-110-H	110 kW	147 Hp	540~750VDC	230 VDC-800 VDC	21 panel x 28	588
PV500-4T-132-H	132 kW	177 Hp	540~750VDC	230 VDC-800 VDC	21 panel x 34	714
PV500-4T-160	160 kW	213 Hp	540~750VDC	230 VDC-800 VDC	21 panel x 39	819
PV500-4T-185	185 kW	247 Hp	540~750VDC	230 VDC-800 VDC	21 panel x 41	861
PV500-4T-200	200 kW	267 Hp	540~750VDC	230 VDC-800 VDC	21 panel x 48	1008
PV500-4T-220	220 kW	293 Hp	540~750VDC	230 VDC-800 VDC	21 panel x 53	1113
PV500-4T-250	250 kW	333 Hp	540~750VDC	230 VDC-800 VDC	21 panel x 61	1281
PV500-4T-280	280 kW	373 Hp	540~750VDC	230 VDC-800 VDC	21 panel x 68	1428
PV500-4T-315	315 kW	420 Hp	540~750VDC	230 VDC-800 VDC	21 panel x 76	1596
PV500-4T-355	355 kW	473 Hp	540~750VDC	230 VDC-800 VDC	21 pabel x 86	1806

Tek faz ve 30 kW a kadar üç fazlar için aşağıdaki şekilde bağlayacaksınız:

NOT: Tek faz sürücülerde **DI1 ile GND** yi kısa devre yaptığınızda motor çalışır. Üç fazlarda **DI1 ile COM** u kısa devre yaptığınızda motor çalışır.

## DUHALINE Automation

DUHALINE ELEKTRİK VE ELEKTRONİK MUH. ve DAN. HIZ. SAN. Ve TIC. LTD.STİ

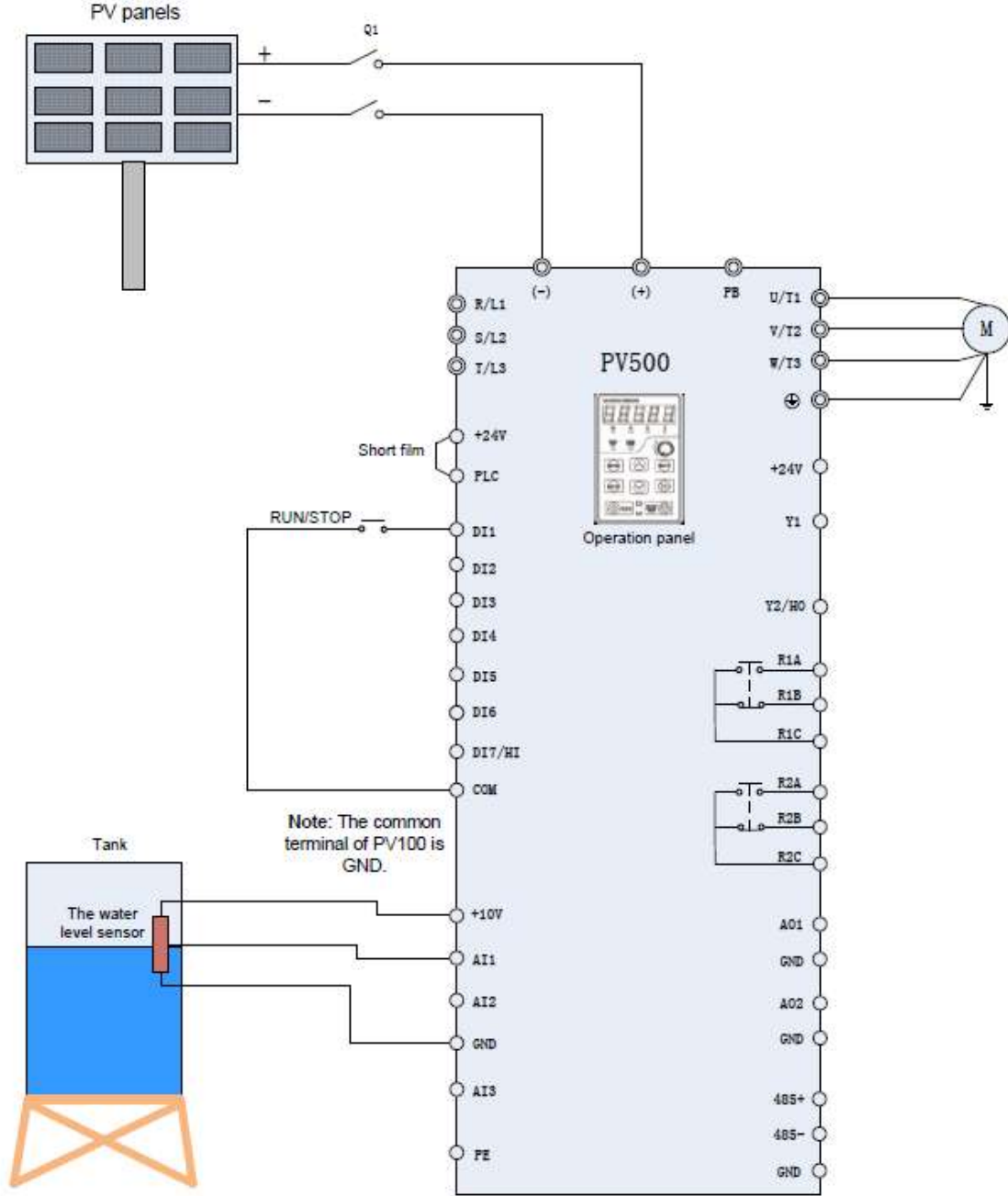


Figure 2-1 PV500 Cell Power Supply Wiring Diagram

TÜM PV500 Cihazların panel bağlantısı bu şekilde yapılacaktır. Start için DI1-COM arası kısa devre yapılır

## DUHALine Automation

DUHALINE ELEKTRİK VE ELEKTRONİK MUH. ve DAN. HIZ. SAN. Ve TIC. LTD.STİ

## Tek faz ya da üç faz motorları nasıl bağlayacağım?

Sitemizden ( [www.duhaline.com](http://www.duhaline.com) sitesinden ) [Solar Inverter ,MOTOR ve PANEL bağlantısı kitapçığı](#) inceleyebilirsiniz.

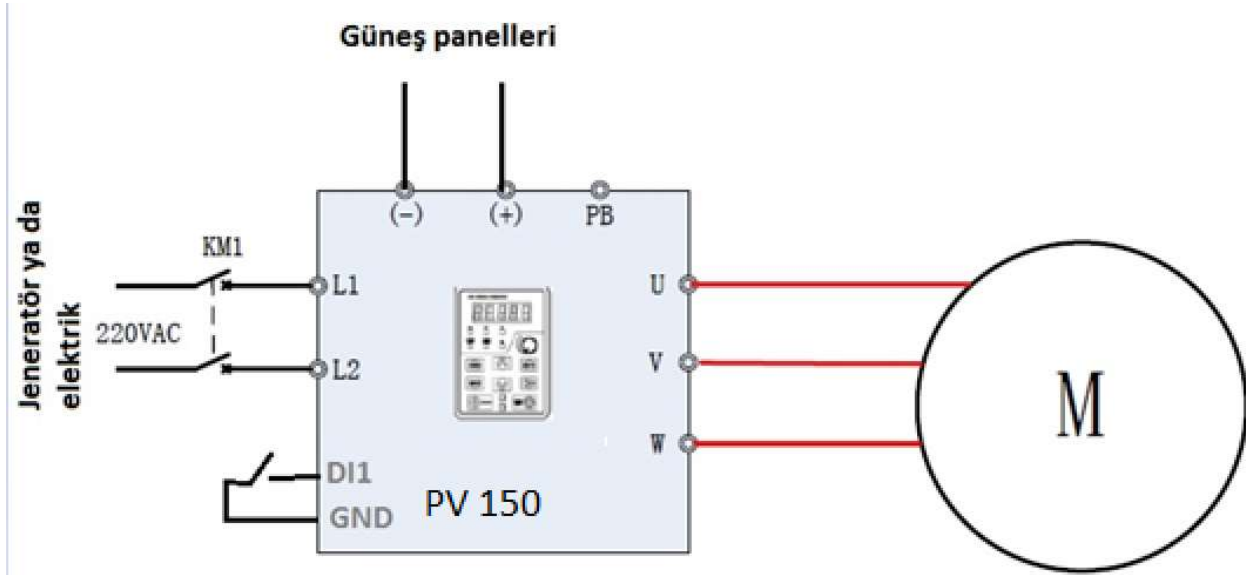
NOT: MUTLAKA MOTOR ETİKET DEĞERLERİNİ SÜRÜCÜYE GİRİN. AŞAĞIDA BUNU NASIL GİRECEĞİNİZİ ANLATAN BİR BÖLÜM BULACAKSINIZ.

### TEK FAZ inverterlerin MOTOR bağlantısı:

Piyasada birkaç farklı TEK FAZ MOTOR kavramı var. Bu konuyu biraz açmalıyız.

- Piyasada 3 x380 V motorların sargılarını YILDIZ/ÜÇGEN bağlantı değişikliği yaparak 220x3 faz a çevirilerek yapılan yöntem.

Bu yöntemde motordan direk 3 kablo geliyor olmalı. Bu 3 kabloyu direk inverterin U V ve W klemenslerine bağlarsanız herhangi bir parametre değişikliği yapılmaksızın çalışacaktır. (Bu durumda fabrika ayarlarında zaten F08.00=0 parametresi zaten "SIFIR" dır. Direk DI1 girişini GND ye köprü yaptığınızda çalışacaktır.

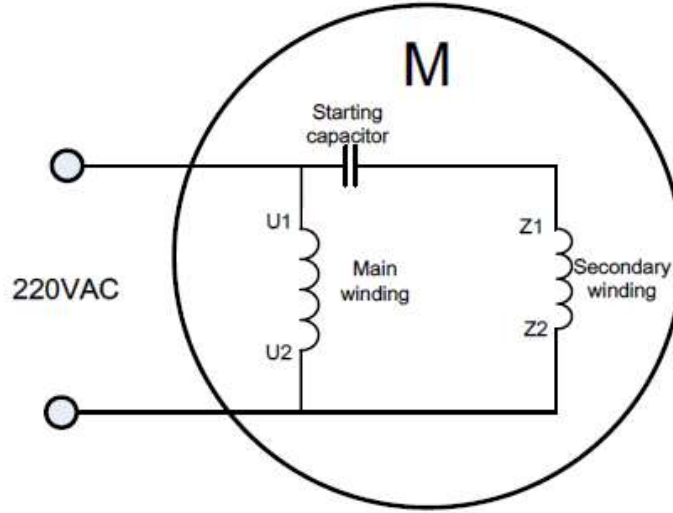


**Eğer motorunuz 3 faz 380 motordan YILDIZ/ÜÇGEN sargı değişikliği ile 220x3 faz şekline çevrilmişse direk U V W ye kabloları bağlayın. F08.00=0 olarak kalsın. Ve cihazı çalıştırın .DI1 i GND ye kısa devre yaptığınızda START olacaktır.**

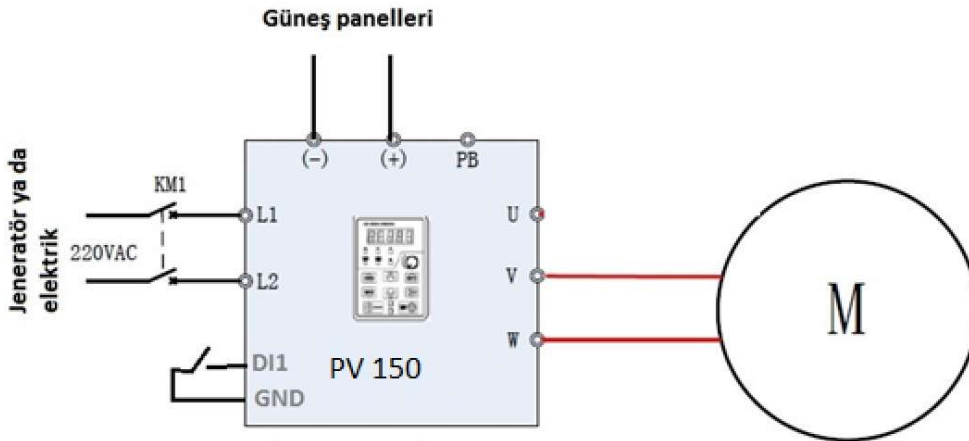
## DUHALine Automation

DUHALINE ELEKTRİK VE ELEKTRONİK MUH. ve DAN. HIZ. SAN. Ve TIC. LTD.STİ

- Diğer bir TEK FAZ motor şekli ise direk motorun içinde kapasitör olan ve motordan dışarıya 2 kablo çıkan 220X1 faz motorlardır.



Motorunuz yukarıdaki şekilde bir motor ise ve motorunuzdan dışarıya 2 kablo çıkıyorsa inverteri aşağıdaki şekilde bağlayacaksınız:



Eğer motorunuz içinde kapasitör olan bir motor ise ve dışarıya 2 kablo çıkıyorsa o zaman yukarıdaki şekilde bağlayacak ve F08.00=3 yapacaksınız. D11 çıkışını GND ye köprü yaptığınız da direk çalışacaktır.

## DUHALine Automation

DUHALINE ELEKTRİK VE ELEKTRONİK MUH. ve DAN. HIZ. SAN. Ve TIC. LTD.STİ

- Piyasa da en çok görülen TEK FAZ motor şekli ise motordan yardımcı sargı ucu da çıkan 3 kablolu ve kapasitörün dışarıdan bağlanması düşünülerek üretilmiş motorlardır.

FRECON bu tip motorları kapasitör (kondansatör) bağlamadan da çalıştırabilir. Dilerseniz kapasitör (kondansatör de bağlayabilirsiniz.) Bu motorlarda en büyük sıkıntı kapasitörün HANGİ UCA BAĞLANACAĞINI bulmaktır. Aşağıda bunları detaylı olarak bulacaksınız.

Öncelikle elinizde 3 kablolu ve kapaitörü dışarıdan bağlanarak çalışması düşünülen bir TEK FAZ motorunuz olduğunu düşünelim.

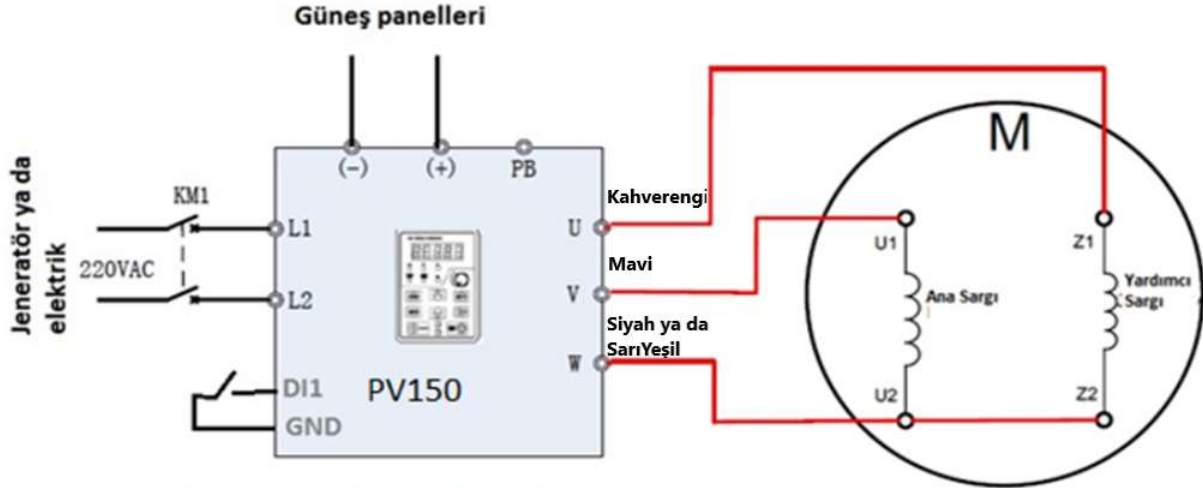
Motorun kabloları arasındaki DİRENÇ Leri ölçerek hangi kablounun yardımcı sargı, hangisinin ana sargı hangi kablounun da ortak uç olduğunu bulabilirsiniz. Diyelim ki:

Siyah kablo-Kahverengi kablo = 3 ohm çıktı

Siyah kablo- Mavi kablo= 5 ohm çıktı

Mavi kablo –Kahverengi kablo= 8 ohm çıktı.

**Demekki: MAVİ: Ana sargı Kahverengi: Yardımcı sargı Siyah ya da SarıYeşil : Ortak uçtur.**

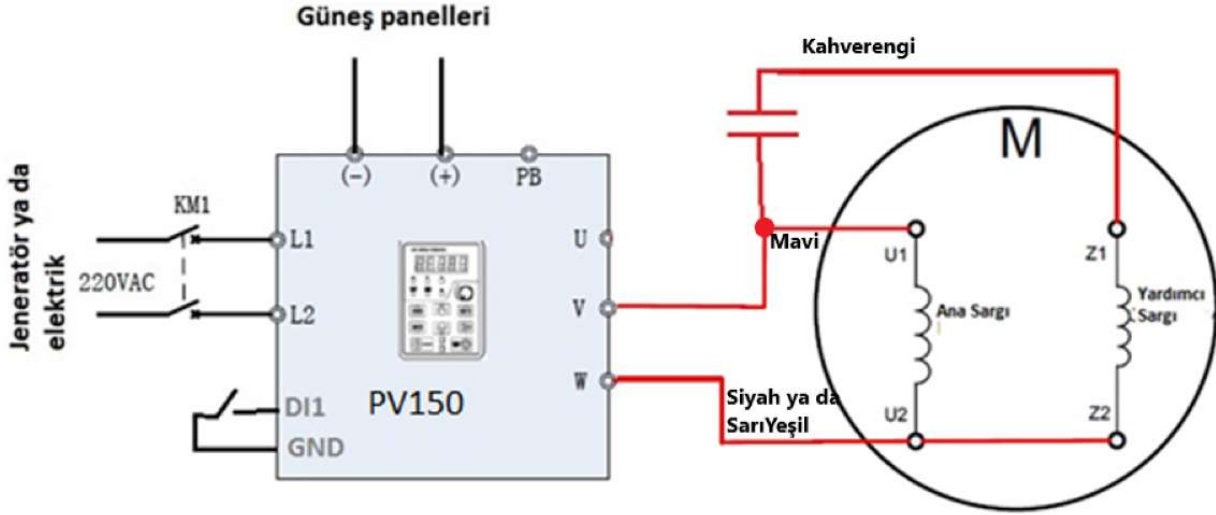


**Eğer motorunuz dışarıdan kapasitör bağlantısı ile çalışacak olan ve içinde YAKUDIMCI sargısı olan bir motor ise o zaman yine elinizdeki 3 kabloyu U V W ye bağlıyor bu sefer F08.00=2 yapıyorsunuz. DI1 i GND ye kısa devre yaptığınızda START alacaktır**

## DUHALine Automation

DUHALINE ELEKTRİK VE ELEKTRONİK MUH. ve DAN. HIZ. SAN. Ve TIC. LTD.STI

Aynı motoru KAPASİTE (KONDANASTÖR ) kullanarak da çalıştırabilirsiniz.  
KAPASİTE (KONDANSATÖR) ana sargı ile yardımcı sargı arasına konulur. Buna göre aşağıdaki şekilde bir bağlantı yapıp çalıştırmanız gerekir.



Eğer dışarıdan kapasitör bağlayacaksanız ve hangi ucun ana sargı hangi ucun yardımcı sargı ve hangi ucun ortak uç olduğunu yukarıdaki örnekteki gibi bulmuşsanız bu şekilde kapasitörü bağlayıp F08.00=3 yapacaksınız ve DI1 i GND ye köprü yapıp START verdiğinizde çalışacak.

### ÜÇ FAZ inverterlerin MOTOR bağlantısı:

Üç faz tüm PV500 380x3 motorların bağlantısı aşağıdaki şekildedir.

## DUHALine Automation

DUHALINE ELEKTRİK VE ELEKTRONİK MUH. ve DAN. HIZ. SAN. Ve TIC. LTD.STİ

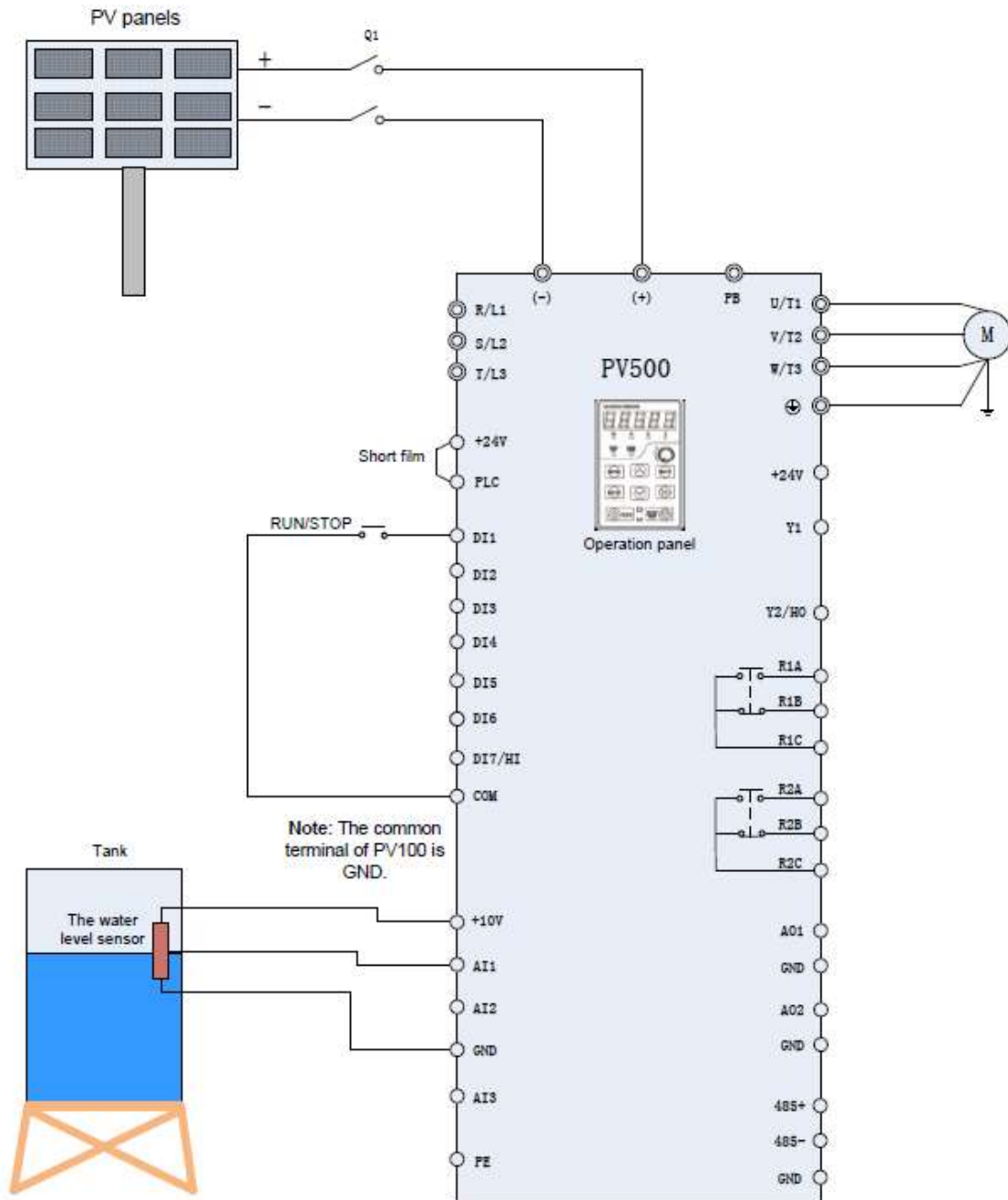


Figure 2-1 PV500 Cell Power Supply Wiring Diagram


## DUHALine Automation

DUHALINE ELEKTRIK VE ELEKTRONIK MUH. ve DAN. HIZ. SAN. Ve TIC. LTD.STI



## 2. Parametre giriři nasıl yapılır?

Motorunuzu ve panellerinizi MOTOR ve PANEL kitapçıđındaki gibi bađladıysanız öncelikle ekrandan gelen voltajın

dođruluđundan emin olun. Ekranda 50 Hz yazarken ekrandaki sađ OK  a tıklayarak ekranda yazan voltaj deđerlerine göz gezdirin.

Tek fazlarda minimum maksimum voltaj deđerleri: 120 VDC -400VDC

Üç fazlarda minimum maksimum voltaj deđerleri: 250 VDC -800VDC

Buna göre

tek fazlarda (henüz motora START vermemiřken) 350 VDC ya da yaklařık

Üç fazlarda (henüz motora START vermemiřken) 680 VDC ya da yaklařık görüyor olmalısınız.



### PARAMETRE NASIL DEĐİřTİRİLİR:

Mesela **F08.01** parametresini deđiřtireceđimizi vasayalımç Önce ESC tuřuna basarak Ekran F00 gibi iki digitli bir F

parametresi göreceđiz. Bunu görünce Yukarı / ařađı  /  oklarla F00 ı F08 yapacađız. ENT 

tuřuna basıp F08.00 ı göreceđiz. řimdi sondaki iki digit yanıp sönüyor . Bunları yukarı ařađı oklarla deđiřtirip

## DUHALine Automation

DUHALINE ELEKTRİK VE ELEKTRONİK MUH. ve DAN. HIZ. SAN. Ve TIC. LTD.STİ

F08.01 yapınca ENT e basıyoruz. Artık F08.01 parametresinin içindeyiz. İstedığımız değişikliği yapıp ( NOT: İçerde digitler arasında geçi yapmak için SAĞ OK u kullanabiliriz) değişikliğimiz bitirince ENT e basıp çıkıyoruz. İşte parametre değiştirmek bu kadar kolay

### 3. Fabrika ayarlarına nasıl geri döneceğim?

Çok şey değiştirdiniz. Kafanız karıştı. Ya da emin olmak istiyorsunuz. Ve Fabrika ayarlarına geri dönmek istiyorsunuz.

Bunun için:

**F00.04=1** (Manuel olarak girdiğiniz motor parametrelerine dokunmaz ve diğer herşeyi fabrika ayarlarına geri döndürür)

**F00.04=5** Motor parametreleri dahil herşeyi fabrika ayarlarına geri döndürür.

### 4. Cihaz performansı arttırılabilir mi?

Unutmayın cihazınızın girişinde ne varsa çıkışında da onu alırsınız. O yüzden performansı arttırmak istiyorsanız tavsiyemiz girişine panel ilave etmenizdir. Ancak unutmayın ki Üç faz cihazlarda maksimum giriş 800 V DC olabilir. Tek fazlarda maksimum giriş 450 V olabilir.

Bununla beraber bazı rakiplerimizin çok daha düşük panel sayısı ile yüksek frekanslar yapabildikleri söyleniyor. Bu normalde müşteriyi ikna etmek ile alakalıdır. Frecon günde en fazla 50 hz alabileceğiniz koşulları önerir. Ancak bazı rakiplerimizin çok daha düşük panel sayıları ile 50 Hzi yakalayabildikleri ifade edildiği için size nasıl bir göz boyama yapıldığını anlatmak istiyoruz.

Biliyorsunuz ki enerji yoktan var edilemez. Eğer panellerinizden gelen AKIM motorunuzun çektiği akımdan yüksek ise , mesela 3x380 V motorunuz 2,2 kW ve 4-5 amper çekiyorsa ,panellerinizden 8,5-9 amper geldiğini düşünürsek demekki akımınız yeterince yüksek. BU durumda MAKSİMUM FREKANSI ve LİMİT FREKANSI arttıtsanız o zaman voltajınız az bile olsa akımı artırdığınız için motorunuz 50 Hz e ulaşacak ancak GÜÇ değişmeyecektir. Maksimum

## **DUHALine Automation**

DUHALINE ELEKTRİK VE ELEKTRONİK MUH. ve DAN. HIZ. SAN. Ve TIC. LTD.STİ

frekansı ve limit frekansı arttırmak için **F01.08** ve **F01.09** u arttırın.

Diğer bir yöntem **F09.00** parametresi ile denemeler yapabilirsiniz. Bu parametre voltaj frekansı ile alakalı eğriler içerir. İçinde 13 farklı eğri vardır. 1 yapın, 2 yapın, 3 yapın, 4 yaparak bir miktar artış sağlayabilirsiniz. Bu cihazın çalışma karakteristik eğrisini 1 numaralı eğriden 4 numaralı eğriye çevirir. Bir miktar performans artışı yaratabilir. 13 farklı eğriden biri sizin için daha iyi olabilir.

## **5. Cihaz 50 Hz de çalışmıyor. Bu düşük frekansı biraz daha arttırabilirmiyim ?**

Yeniden belirtmek gerekirse cihaz performansı ancak girişten daha büyük güç verilerek arttırılmalı. Ya da bir üst güç inverter kullanılmalıdır. Çünkü kuyu derinliğiniz, motor kaliteniz, panel kaliteniz gibi bir sürü bilinmeyen duruma etki ediyor olabilir. Bütün bunların yanında solar giriş gücünüz yeterli ve yeterli, akımınız var ise cihazın maksimum frekans değerini 50 Hz den mesela 60 Hz e çıkartarak çıkışı bir miktar daha yüksek performans sağlanabilir.

F01.08= 60 yapın (maksimum frekans)

F01.09= 60 yapın (üst limit)

Bunların haricinde F09.00=4 yapmak ta performansı arttırabilir. Bu parametrenin içinde çeşitli VOLTAJ FREKANS eğrileri mevcuttur. 4 numaralı eğri çoğunlukla iyi sonuç verir.

## **6. Motor su basıyor ama çalkantılı basıyor. Frekans düşüp yükseliyor. ne yapacağım?**

Çok nadiren de olsa bazı durumlarda suyun çalkantılı çıktığı olur. Bu motorun karakteristiğine, kablo kesitlerine, panel karakteristiğine gibi bir çok şeye bağlı olabilir. Cihazın içindeki MPPT bunu kendisi ayarlayacaktır. Biraz birkaç dakika ya da en uzun sabırla 10-15 dakika beklemek gerekebilir. Otomatik MPPT kendisi PID değerlerini oturtup sabit duruma geçecektir.

### **DUHALine Automation**

DUHALINE ELEKTRİK VE ELEKTRONİK MUH. ve DAN. HIZ. SAN. Ve TIC. LTD.STİ

Ancak geçmiyorsa:

**H00.02=3 (HIZLI MPPT)ya da 4 yapın ve 5-10 dakika bekleyin.** Bu sorununuzu çözecektir.

Eğer zaten H00.02 zaten 3 ise ve hala frekans çalkantılı ise o zaman **H00.10=** parametresini küçük küçük arttırın.

Bu standart da **000.10** dur. Bunu **001.00** yapın. Olmazsa **003.00** yapın. Olmazsa **005.00** yapın Mutlaka çalkantı duracaktır.

Hala çalkantı durmuyorsa H00.09 parametresini küçük küçük azaltın. Bu standartta **001.00** dır Bunu **000.90** yapın.

Omazsa **000.80** yapın. Olmazsa **000.70** yapın.

Kısaca bu iki parametre ile oynayarak en optimum kararlılığı bulacaksınız.

## **7. Solar enerjiden şebekeye otomatik geçiş mümkün mü?Ya da HİBRİT çalışabilir mi ?**

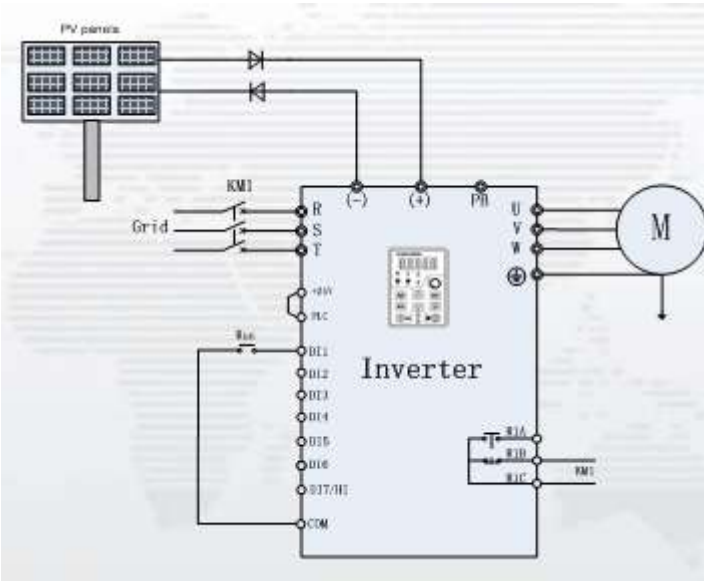
Evet her ikisi de mümkün. İstr güneş ışığı yetmezse yetmediğ zaman şebekeyi devreye alması için aşağıdaki şekilde kontaktör bağlantısı yaparak çalıştırın. İsterse ŞEBEKE ile SOLAR ı aynı anda çalışacak şekilde HİBRİT olarak bağlayın. Eğer cihazınız hep 50 Hz de çalışsın ve cihazınız solar panellerden 50 Hz in altına düşeceği bir gerilime düştüğünde elektrikten çalışsın istiyorsanız evet bunu yapabilirsiniz. Ancak ÇOK ÖNEMLİ KONU: Panelleri DİYOT ile ters akıma karşı korumalısınız. Değilse panelleri yakarsınız. Ayrıca eğer dersiniz ki gece ya da belli bir Hz in altına düştüğünde şebekeye otomatik geçsin dersiniz o zaman da aşağıdaki kurulumu yapmanız gerekir.

FREKON tüm cihazları bu uygulamaları destekler.

## **DUHALine Automation**

DUHALINE ELEKTRİK VE ELEKTRONİK MUH. ve DAN. HIZ. SAN. Ve TIC. LTD.STİ

SOLAR güç yetmediğinde (siz ne zaman , hangi voltajda şebekeye geçmesi gerektiğini belirtebilirsiniz) kontaktör ile şebekeyi devreye alacağı ve SOLAR güç geri geldiğinde otomatikman solara geçiş yapacağı bağlantı şekli aşağıdadır.



H00.25= 250 V (kaç V da solardanşebekeye geçecekse)  
H00.27=1  
H00.28=60 min (solar a geçeceği zaman)  
H00.29=3s  
H00.30=0(solar) / 1(şebeke)  
Mevcut besleme

Normalde başka bir şey istemiyorsanız sadece kontaktörünüzü bağlayıp sadece **H00.27=1** yapmanız yeterlidir.

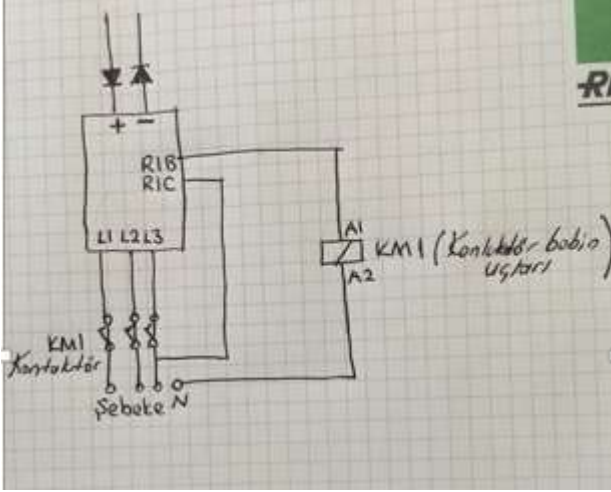
**H00.28** deki süre kadar bekleyip solar güç gelmiş mi diye bakacak.. BU süreyi elle ayarlayabilirsiniz.

Şebeke ile inverter arasında kontaktör koymalısınız. Şekiller bu kontaktörü bağlantı şeklinizi göstermiştir.

Aşağıdaki elle çizimde bunu daha detaylı göreceksiniz.

## DUHALINE Automation

DUHALINE ELEKTRİK VE ELEKTRONİK MUH. ve DAN. HIZ. SAN. Ve TIC. LTD.STİ



Eğer siz HİBRİT çalıştırmak ve gerektiğinde ŞEBEKEYİ de bağlamak istiyorsanız ya da SÜREKLİ hep ŞEBEKE ve SOLAR devrede olacaksa: Normalde hiçbir şey yapmanız gerekmez. Ancak sürekli ŞEBEKE ve SOLAR hep birlikte çalışacak olduğu durumlarda sadece şebeke kaldığı zamanlarda 50 Hz e ulaşamıyorsa **F01.08** ve **F01.09** u biraz arttırın. Mesela 55 hz yapın. Ya da 60 Hz. İnverter MPPT yi öncelediği için sadece şebeke kaldığı zaman 50 Hz e ulaşmak için buna ihtiyaç duyabilir. Ya da **H00.26=1** yapın. Ancak zaman zaman mesela geceleri solar yokken ya da bazı durumlarda şebekeyi de birlikte çalıştıracaksanız **H00.26=1** yapmanıza gerek yok.

## 8. Motor değerlerini elle girmek istiyorum ve motor faz koruma aktif midir?

**F08.01 , F08.02, F08.03, F08.04 ve F08.05** değerlerini elle giriniz. En güvenilir ve beklenen yöntem budur. Cihaz içindeki fabrika ayarlarındaki motor değerleri ile de verimli çalışır. Ancak değerleri elle girmek en güzeldir. Bu değerleri mutlaka giriniz. Hele ki inverteriniz büyük motorunuz küçük ise bu değerleri mutlaka girmeniz gerekir.

İnverter ile motor güçleri aynı ise motor faz kaybı korumasını aktif hale getirmenize gerek kalmaz. İnverter

## DUHALine Automation

DUHALINE ELEKTRİK VE ELEKTRONİK MUH. ve DAN. HIZ. SAN. Ve TIC. LTD.STİ

koruması motoru da koruyacağı için sorun yoktur.

**!!!!!!Ancak İnverter büyükse motor küçükse motor** korumasını farketmeyeceği için

**F11.18=00100**

**F11.19=100** yapmanız iyi olur.BU şekilde motorunuzu korumuş olursunuz.

## **9. İnverter ile neler yapılabildiği hangi uygulamalar yapılabildiği ile ilgili bir doküman var mı?**

Elbette.. Sitemizden ( [www.duhaline.com](http://www.duhaline.com) sitesinden ) [FRECON PV Solar Pompa İnverterleri UYGULAMALAR](#) kısmından kontrol edebilirsiniz.

### **DUHALine Automation**

DUHALINE ELEKTRİK VE ELEKTRONİK MUH. ve DAN. HİZ. SAN. Ve TIC. LTD.STİ

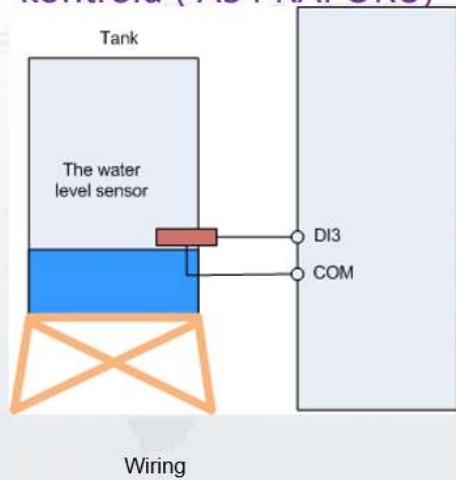
## 10. SENSÖR KULLANARAK kuyuda su kontrolünü nasıl yaparım?



### Uygulamalar

#### Digital sensor ile kuyuda su bitti kontrolü ( A34 RAPORU)

İlgili fonksiyonlar:



Fonksiyon Kodları	Değerler
H00.15 (Seviye geri bildirim kanalı) Fabrika ayarları zaten böyledir.	0(Hiçbiri)
H00.16 (Uyanma moduna geçiş zamanı)	600.0s
H00.18 (Uyku moduna geçiş zamanı)	100.0s
F04.02 (DI3 fonksiyonu ) Fabrika ayarları zaten böyledir.	52 (Depo yüksek seviye ya da boş depo durumunda uyku moduna geç )
F04.13 (DI5-DI1 logic)	0100

Nasıl Çalışır?:

- 1、 DI3 H00.18 deki süre kadar hep OFF konumdaysa sonra A34 devreye girer ve uyku moduna geçer.
- 2、 DI3 geldikten yani su yükseldikten sonra H00.16 daki süre kadar bekler ve yeniden çalışır.

Bu resimde görüldüğü kadar basittir. Sensörü DI3 ile COM arasına bağlayacaksınız ve Kuyu kontrolü ise F04.13 =0100 yapacaksınız. Tank kontrolü ise F04.13=0000 yapacaksınız. H00.18 : Sensör kapalı iken yani sensörden sinyal gelmiyorken kaç saniye sonra dursun isterseniz onun süresi, H00.16 ise sensörden sinyal geldikten sonra yani su geldikten sonra kaç saniye sonra çalışsın bilgisi.

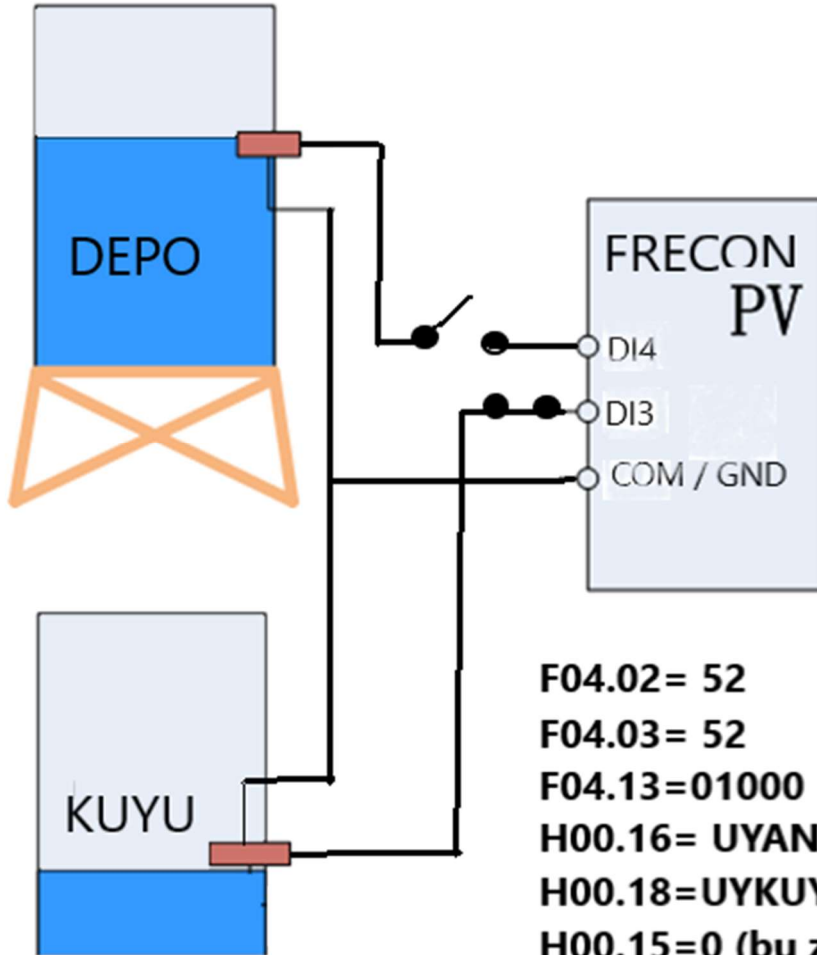
### DUHALine Automation

DUHALINE ELEKTRİK VE ELEKTRONİK MUH. ve DAN. HIZ. SAN. Ve TIC. LTD.STİ



11. SENSÖR KULLANARAK kuyuda ve depoda aynı anda su kontrolünü nasıl yaparım?

**FREON İLE HEM KUYU HEMDE DEPO AYNI ANDA NASIL KONTROL EDİLİR?**



F04.02= 52

F04.03= 52

F04.13=01000

H00.16= UYANMA ZAMANI

H00.18=UYKUYA GEÇİŞ ZAMANI

H00.15=0 (bu zaten fabrikasyon olarak böyledir)

**DUHALine Automation**

DUHALINE ELEKTRİK VE ELEKTRONİK MUH. ve DAN. HIZ. SAN. Ve TIC. LTD.STİ

## 12. Kuyuda su bittiğinde motor otomatik dursun, sensör olmadan bu mümkün mü?

Sitemizdeki uygulamalar dosyasında pek çok su bitiş uygulaması vardır. Bursa size sensörsüz kuru kuyu uygulamasını anlatacağım. Kuyunuzda su bittiğinde motorunuz yüksüz olacağı için olması gerekenden daha az akım çeker. İnverter içinde kayıtlı motor anma akımı ile o an çekilen akımı kıyaslayarak sizin belirlediğinizin altına düşmüşse motoru durdurabilir.

**H00.21** parametresine mesela 45 yazarsanız bu motorunuzun yükteyken ki akımının %45 ine düştüğünde motor yüksüz çalışıyor demektir diye düşünüp bu değere ulaştığında inverter otomatikman durur ve yine aşağıdaki parametrelerdeki süreler kadar bekleyip yeniden çalışır ya da beklemeye devam eder. BU süreleri elle değiştirebilirsiniz.

Kısaca yapmanız gereken motorun boştaiken ki akımı ile F08 li motor parametrelerinde invertere girdiğiniz motor ANMA AKIMI nı oranlayıp **H00.21** e yüzde olarak yazmanız yeterlidir. Kuyudaki su bitip de motorun akımı H00ç21 de girdiğiniz % (yüzde) değeri kadar aşağı düştüğünde sisitem **H00.20** deki süre kadar bekler ve kapanır. **A34** raporu verir. **H00.22** deki süre kadar kapalı kalır ve sonra yeniden çalışmaya başlar.

**Application**

**Kuyuda su kalmadığında otomatik UYKU MODUNA GEÇME özelliği**

İlgili fonksiyon :

Function code	Değerler (Örnek)
H00.15 ( Seviye geri bildirim kanalı )	0 ( Hiçbiri )
H00.20 ( Düşük yük uyarısına geçiş zamanı )	60.0s
H00.21 ( Düşük yük seviyesi )	45%(100% Motorun nominal çalışma akımına karşılık gelen)
H00.22 ( RESET lemeve geçiş zamanı )	60.0s

Canlandırma : Durum ( Pompanın ortalama akım değeri  $I_n$ , Inverterin ölçtüğü akım değeri  $I_x$  olsun)

1. Çalışma anında eğer inverterin ölçtüğü akım motor akım değerinin %45 inden daha küçükse 60 sn sonra inverter kuyuda su olmadığını düşünür ve A25 raporu devreye girer ve durur. ( $I_x < I_n \cdot 45\%$ ).
2. 60 sn ye sonra inverter yeniden çalışır ve akımı yeniden kontrol eder. O yüzden buradaki değerleri siz elle girebilirsiniz.

Note :

1. The accuracy of H00.21 is important , generally we can run the pump without load and get the current(  $I_o$  ) , and then set  $X(X \cdot I_n > I_o)$  to H00.21.

### 13. Inverterimi belli bir frekansın altına düştüğünde dursun diye ayarlayabilirmiyim?

Evet

**H00.12= xxx** buraya girdiğiniz değer YÜZDE (%) değeridir. Yani 50 Hz in yüzde(%) kaçına geldiğinde uyku moduna geçsin isterseniz buraya onu girebilirsiniz. FABrika ayarı 20 dir. Yani  $50 \times \%20 = 10$  Hz e geldiğinde uyku moduna geçer. (Burada girdiğiniz değer F01.08 deki girdiğiniz maksimum frekans ile çarpılır. F01.08 fabrika ayarı olarak 50 gelir. Inverter H00.12 de girdiğiniz % (YÜZDE) değerinin altına geldiğinde H00.13 deki süre kadar bekler ve sonra durur. O yüzden H00.13 deki süreyi control ediniz BU süre saniye cinsindedir. Cihaz durduktan sonra da H00.14 deki süre kadar bekler ve yeniden START alır. Eğer giriş gücü H00.12 deki frekansın üzerine çıkmaya yeterli ise çalışmaya devam eder. Değil ise yeniden H00.13 deki süre kadar çalışıp yeniden durur.

Ya da cihazınız **H00.25** deki girilmiş olan DC voltaj değerinin altında voltaj geldiğinde A33 e geçer. Siz burdaki voltaj değeri ile de oynayıp o voltaj değeri gelmemişse motora start verdirmeyip ya da o voltajdan az voltaj geliyorsa

### DUHALine Automation

DUHALINE ELEKTRİK VE ELEKTRONİK MUH. ve DAN. HIZ. SAN. Ve TIC. LTD.STI

motoru direk UYKU moduna alınmasını sağlayabilirsiniz.

## **14. A33 UYKU RAPORU ve UYANMA ZAMANI AYARLAMA.**

A33 bir uyku raporudur. Cihaz **H00.12** deki frekansın altına düştüğünde ya da **H00.25** deki voltajdan az enerji geldiğinde otomastiktam **H.0013** deki süre kadar bekler ve uykuya geçer. Sonra da **H00.14** deki süre kadar uykuda kalıp yeniden start alır.

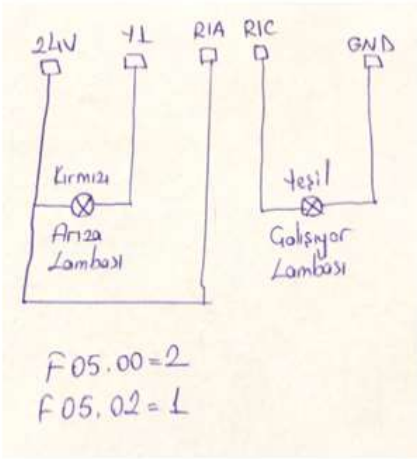
### **DUHALine Automation**

DUHALINE ELEKTRİK VE ELEKTRONİK MUH. ve DAN. HIZ. SAN. Ve TIC. LTD.STİ

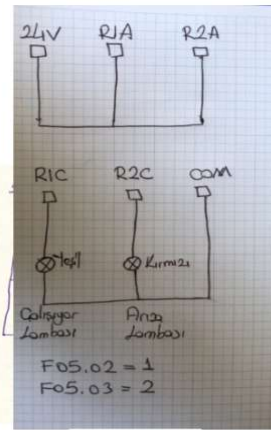
15. Sürücüye çalışırken YEŞİL yanan, hataya düştüğünde KIRMIZI yanan

**lambalar bağlayabilir miyim?** Elbette. Bunu yapabilmemiz için lambaları şu şekilde

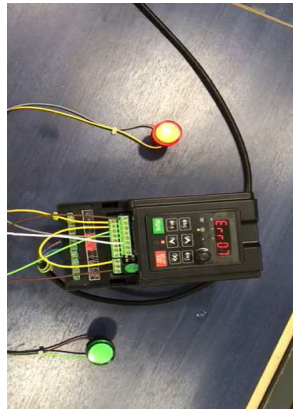
bağlamalısınız:



PV150 için



PV500 için




**DUHALine Automation**

DUHALINE ELEKTRİK VE ELEKTRONİK MUH. ve DAN. HIZ. SAN. Ve TIC. LTD.STİ

## 16. Hatalar raporlar ve çözümleri

Her hatanın çözümünden önce GİRİŞ VOLTAJI KAÇ, ÇIKIŞ VOLTAJI KAÇ ve ÇIKIŞ AKIMI KAÇ bilgilerini kontrol

etmelisiniz. Cihazın ekranından  okuna basarak bu değerleri okuyabilmeniz de bir ölçü aleti ile bu değerleri okumalısınız.

Motorunuzun kabloları arasındaki direnç değerlerini ölçün ve motor sağlam mı bunu kontrol edin.

İnverter ile motor arasındaki kablonun 100 m den fazla olması arada güç kaybına neden olur ve bu sorun yaratabilir. Dikkat edin.

Kuyu derinliğinizin 100 mt yi aşması durumunda her 100 metreye bir adet REACTOR konulmasını tavsiye ediyoruz.

Ayrıca motor ile inverter arasındaki kablonuzunda çok uzun olmamasına dikkat edin.

Kablo kesitlerinin kalınlığı ve motorunuzun kaç kademe olup olmadığı çok önemlidir. Bunlara lütfen dikkat edin.

Her hata ile karşılaştığınızda yukarıdaki teknik verileri kontrol ettikten ve cihazınızın yoksak topraklamasını

yaptıktan sonra , motor etiket bilgileriniz F08.01 ile F08.05 arasına girin.Panellerden gelen voltajınız olması

gerektiği gibi ise, U01.00 ile U01.10 arasındaki parametreleri kontrol edin. Burada cihazın verdiği son 3 hatanın

verilme anındaki voltaj, akım , frekans ve hatayı ne kadar süre verdiğini göreceksiniz. BU size bilgi verecektir.

Mesela cihazınız hata verdiğinde anda çok yüksek akım vermişse demeki motorunuz yanmıştır.

**ÖNEMLİ UYARI:** İnverter hata verdiğinde RESET leyip devam etmek motorunuzun yanmasına neden olabilir. O yüzden önce hatanın ne kadar kritik bir hata olup olmadığına karar verin.

Eğer hatanı çok nadiren veriyorsa ve önemsiz bir hata olduğunu düşünüyorsanız

**F11.27= mesela 2 ya da 3** yaparak 2 ya da 3 kez hatayı otomatik RESET lemesini sağlayabilirsiniz.

**A33:** Bu bir hata değil rapordur. Güneş enerjisinin yetmediğini ve cihazın uykuya geçtiğini gösterir.

### DUHALine Automation

DUHALINE ELEKTRİK VE ELEKTRONİK MUH. ve DAN. HIZ. SAN. Ve TIC. LTD.STİ

**A34:** BU bir hata değil rapordur. Kuyuda su bitiğini gösterir. Ancak KUYUDA SU BİTME modu aktif hale getirilmişse çalışır.

**U01.00** ile **U01.10** arasındaki parametreler cihazın en son verdiği arka arkaya 3 hatanın ne olduğunu, hatayı verdiği andaki frekansın ne olduğu, hatayı verdiği andaki akım verdiği andaki voltaj ve bu hatayı ne kadar süre verdiği bilgilerini bulacaksınız. Böylece bu parametreler size hatanın kaynağının ne olabileceği konusunda bir fikir verecektir. Cihaz bir hata vermişse bu U01.00 U01.01 U0102 Up1.03 ve U01.04 değerleri ilk hatanın bilgileridir. Girip bakın.

**ERR29 , Err26 ve Err12** : Bu hatayı görüyorsanız çok büyük bir ihtimalle motorunuzda bir sorun vardır. Bu hata yüksek akım hatasıdır. Motor kablolarındaki sıyrık, çok ek olması, motor sıkışması ya da motordaki yanık durumları gibi anlarda ortaya çıkar. Çok nadiren bu hatayı elimine etmenin yolları vardır. Ancak yine de ilk yöntem U01.00 ile U01.04 arasındaki parametreleri kontrol emelisiniz. Böylece hatayı verdiği andaki frekans, akım voltaj bilgilerini göreceksiniz.

Eğer motorsal ve kablosal ve topraklama ile ilgili bir sorun yoksa ve tüm motor etiket bilgileriniz F08 li parametrelerden elle girmişseniz ve hala sorun devam ediyorsa bazı durumlarda aşağıdakileri yapmak işe yarayabilir. BU aşağıdaki çözüm genelde eğer cihaz frekansı hızla artıyor ve mesela tam 50 Hz e ulaşacakken err29 a geçiyor gibi durumlarda işe yarayabilir. BU durumda:

**F00.13** azaltılabilir. Birkaç azaltma yapılarak deneme yapılmalıdır. Standart da 4.000 dir bunu 1.000 e kadar düşürüp deneyebilirsiniz.

Bazen **F09.00=4** yapmak işe yarayabilir.

Bazen **F00.08=1** yapmak işe yarayabilir.

Err29 çok sık karşılaşılan bir hatadır ve çoğunlukla inverter dışındaki sebeplerden kaynaklanır. Çok nadiren de olsa bazen fazla panel kullanıldığı içinde olmuş olabilir.

Nadiren de olsa **F11.00=0** ya da **1** yapmanız da sonuç verebilir. F11.00 Akım limiti kontrol modu 0 ya da 1

## **DUHALine Automation**

DUHALINE ELEKTRİK VE ELEKTRONİK MUH. ve DAN. HIZ. SAN. Ve TIC. LTD.STİ

**ERR27:** Bu hatayı solar pompa inverterlerinin vermesi beklenmez. Ancak çok nadiren de olsa bu hatayı verdiği gözlemlenmiştir. Sabahleyin cihaz kendi kendine uyanmama sorununu ortaya çıkartır. Normalde A33 e geçmesi gerekirken düşük voltaj da ERR27 ye geçer ve ancak resetlenince ortadan kalkar. Çözümü için:

**H00.25= 250** yapmanız yeterlidir.

**ERR06:** Bu hatayı vermişse panellerinizin sayısı fazladır. Birini eksiltin

**ERR08:** Bu hata önemli bir hatadır. Tek faz cihazlarınızda giriş panel sayınız fazla olduğunda verebilir. Panelinizi azaltıp cihazı kapatıp açın.Olmuyorsa motorunuzu sökün ve start verin Eğer inverter normal çalışıyorsa çıkış voltaj değerlerini ölçün eğer fazla arası voltaj eşitse demek ki inverterinizde sorun yoktur. Motorunuzda kısa devre olması yada klemenste bir yerde kısa devre olma ihtimali var.

## **DUHALine Automation**

DUHALINE ELEKTRİK VE ELEKTRONİK MUH. ve DAN. HIZ. SAN. Ve TIC. LTD.STİ