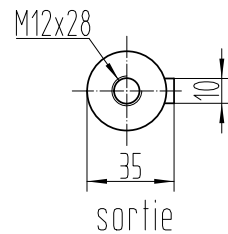
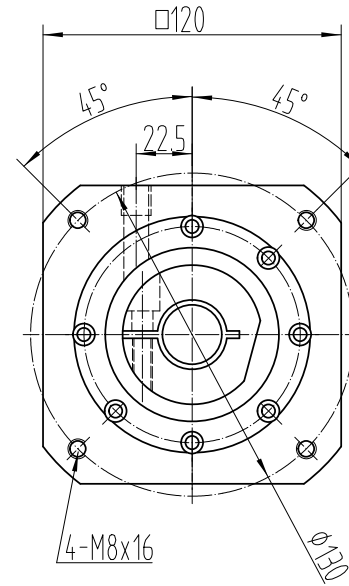
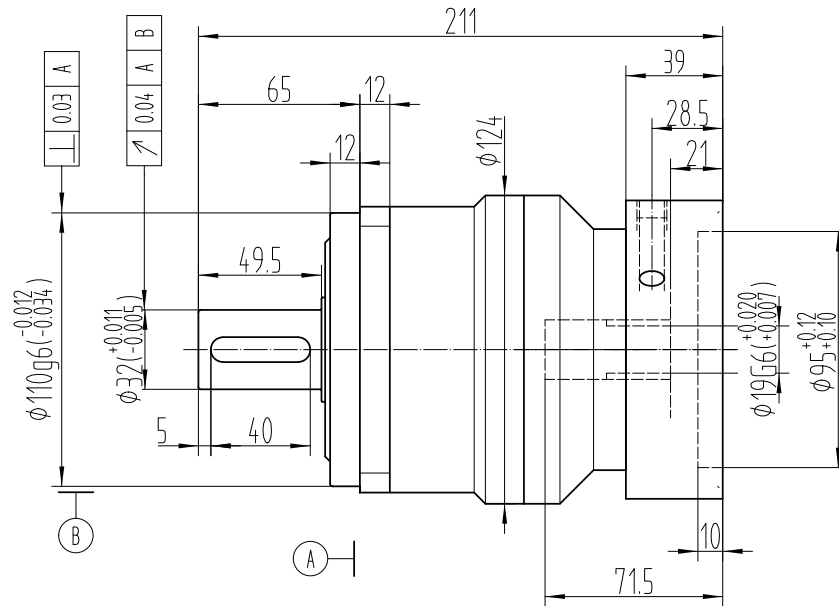
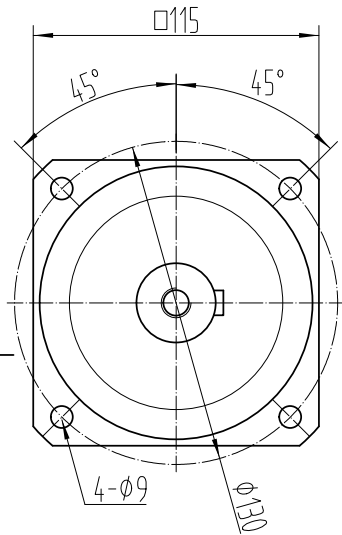


配24/19轴套



NOTE

Spécification Technique Du Réducteur:
 Rapport de transmission : 1:5
 Vitesse d'entrée : 3000rpm
 Vitesse maximale : 6000rpm
 Couple nominal de sortie : 350N.m
 Couple maximal de sortie :
 2.5* le couple nominal de sortie
 Charge maximale radiale : 4400N
 Charge maximale axiale : 4000N
 Jeu : $\leq 3'$ minute d'arc
 Durée de vie : 20000h
 Température : -15°C-45°C
 Niveau de sécurité : IP65

	VERSION	TOLERANCES GENERALES		FINITION	FORMAT A2	MASSE
	A000	-			DESIGNATION	
	CONCEPTEUR	DATE	SIGNATURE	NOTE 1	MVB PLAN DE MESURES	
	VERIFICATEUR NORMALISATION	26/12/2026	CHEN KUN	MATERIAU	NUMERO DE PLAN	
	VERIFICATEUR INTEGRATION				MVB-120-005-P1-24/19-F023-001	
	APPROBATEUR				ECHELLE	1:1
					PAGE	1/1